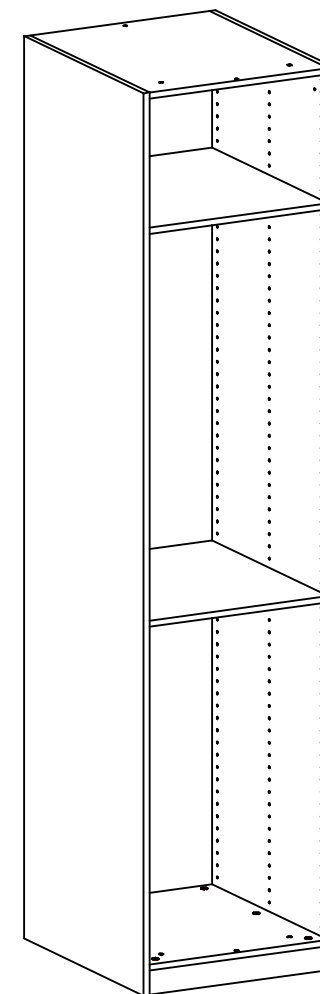
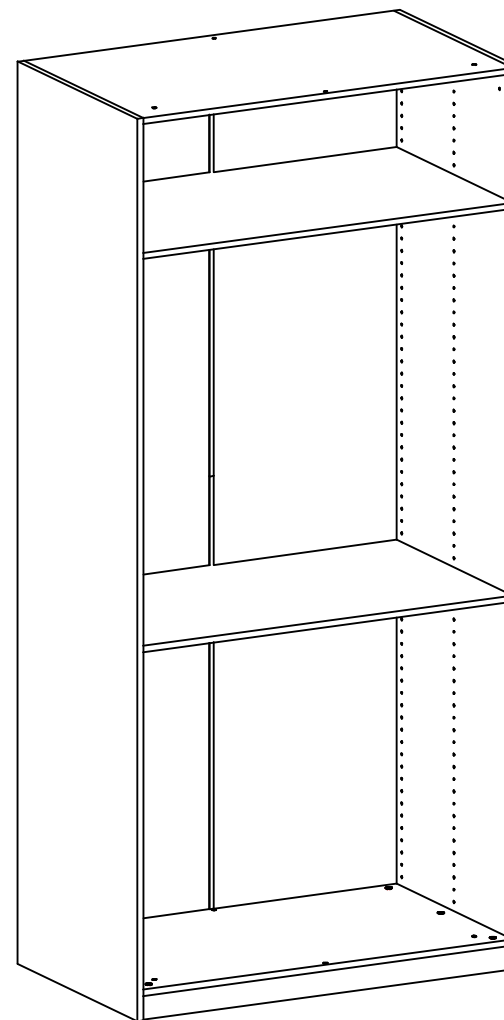


100-60-236

**Модуль широкий
глубокий Rait**

50-60-236

**Модуль узкий
глубокий Rait**

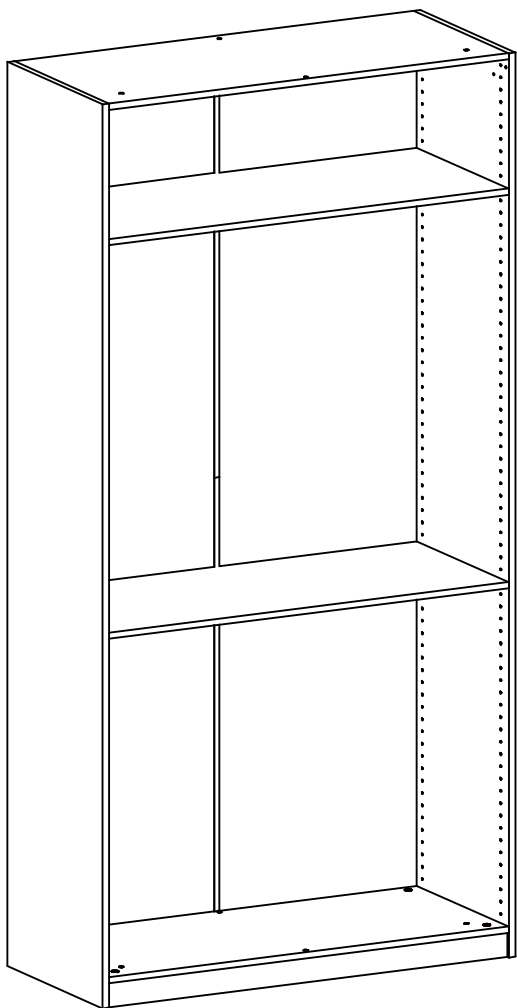


ООО "Орма групп", Россия, 115230,
г. Москва, Хлебозаводский проезд,
д. 7, стр. 9, этаж 4, помещение XI,
комната 5ц.



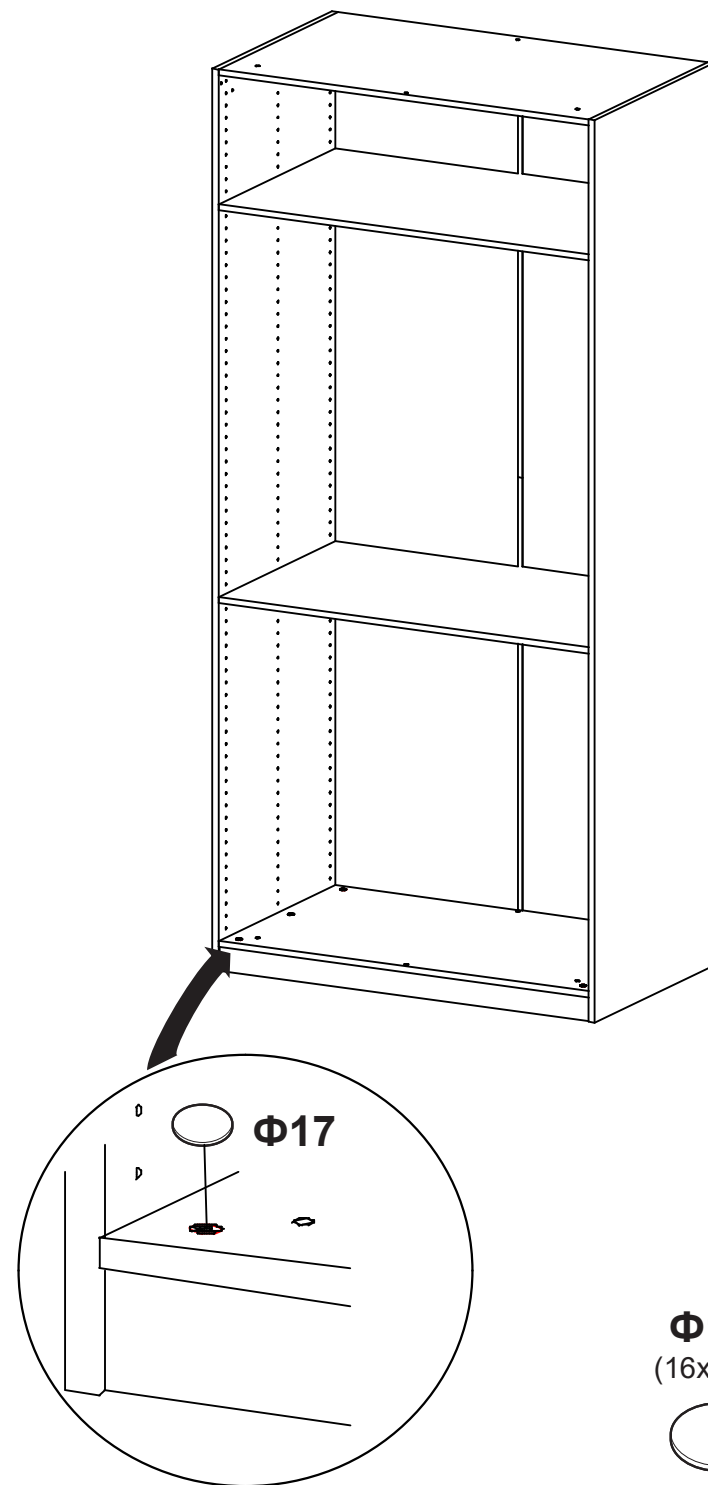
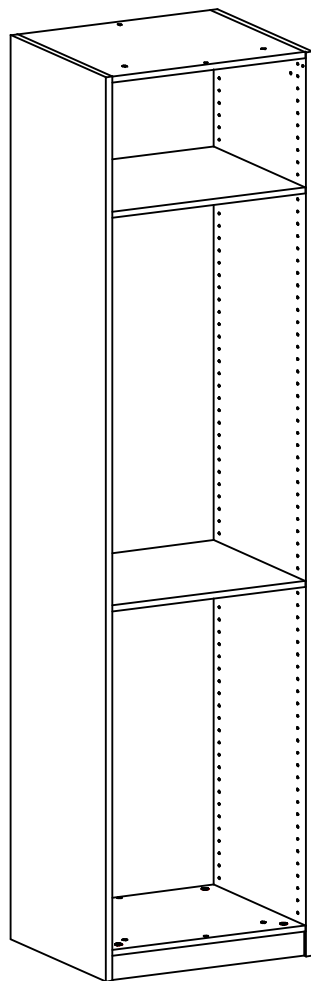
100-44-236

**Модуль широкий
неглубокий Rait**



50-44-236

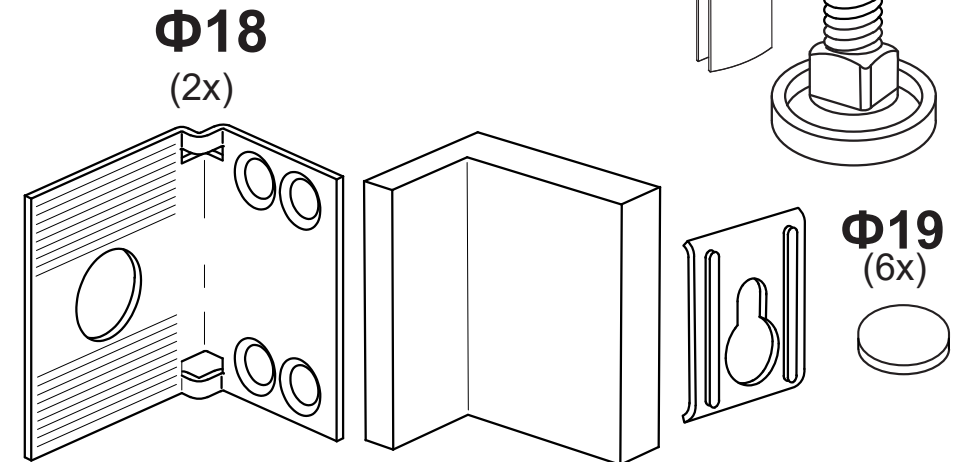
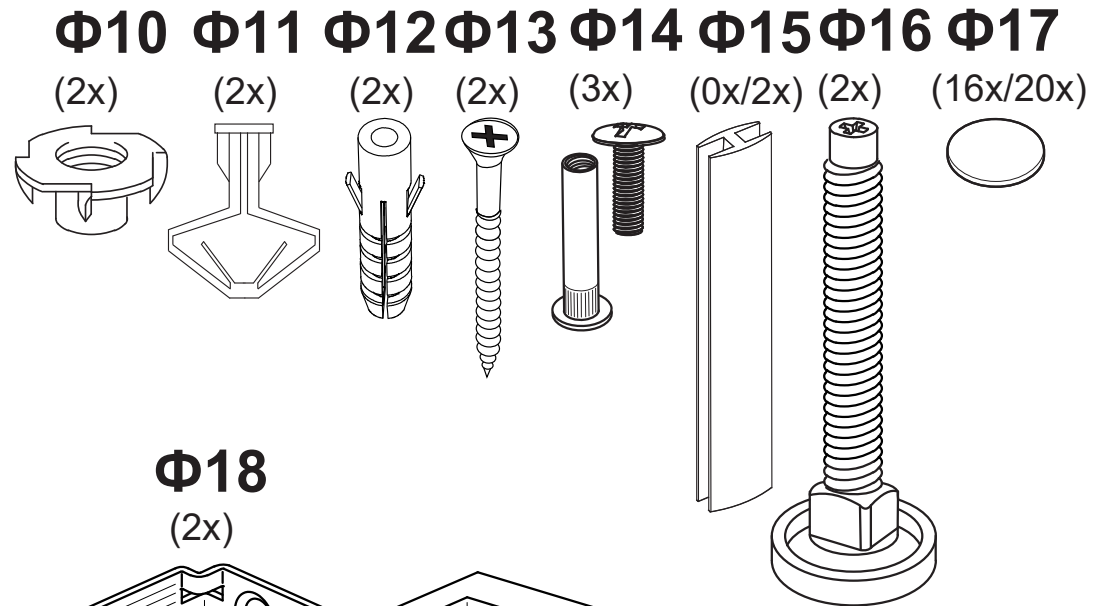
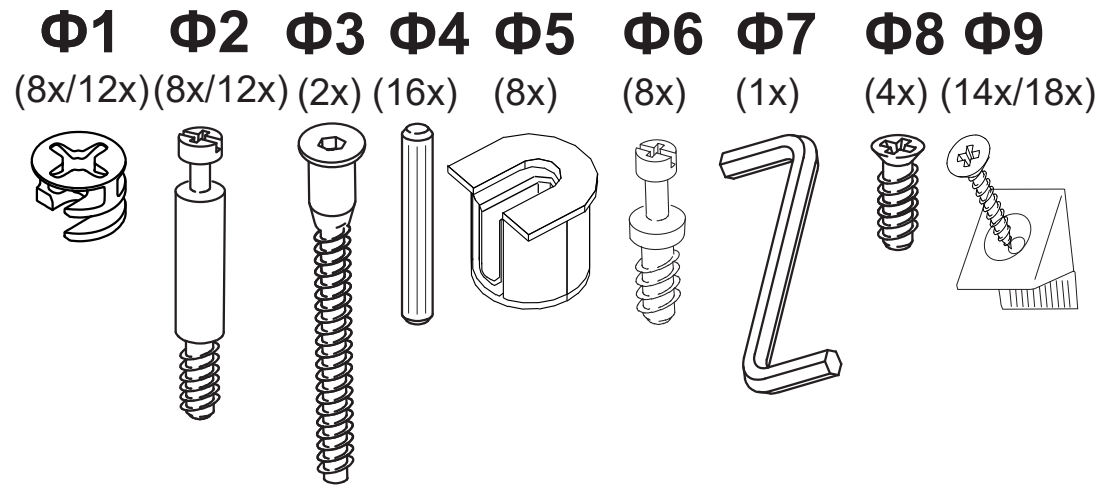
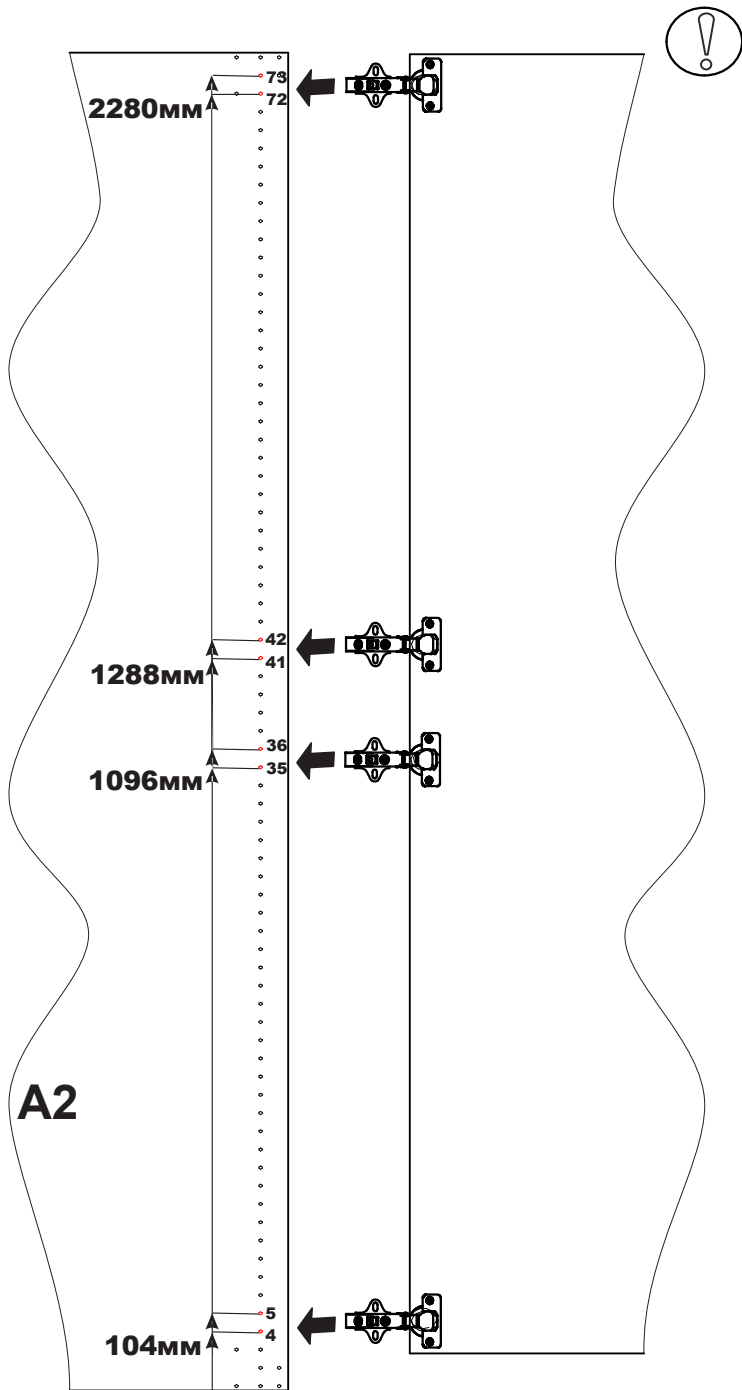
**Модуль узкий
неглубокий Rait**

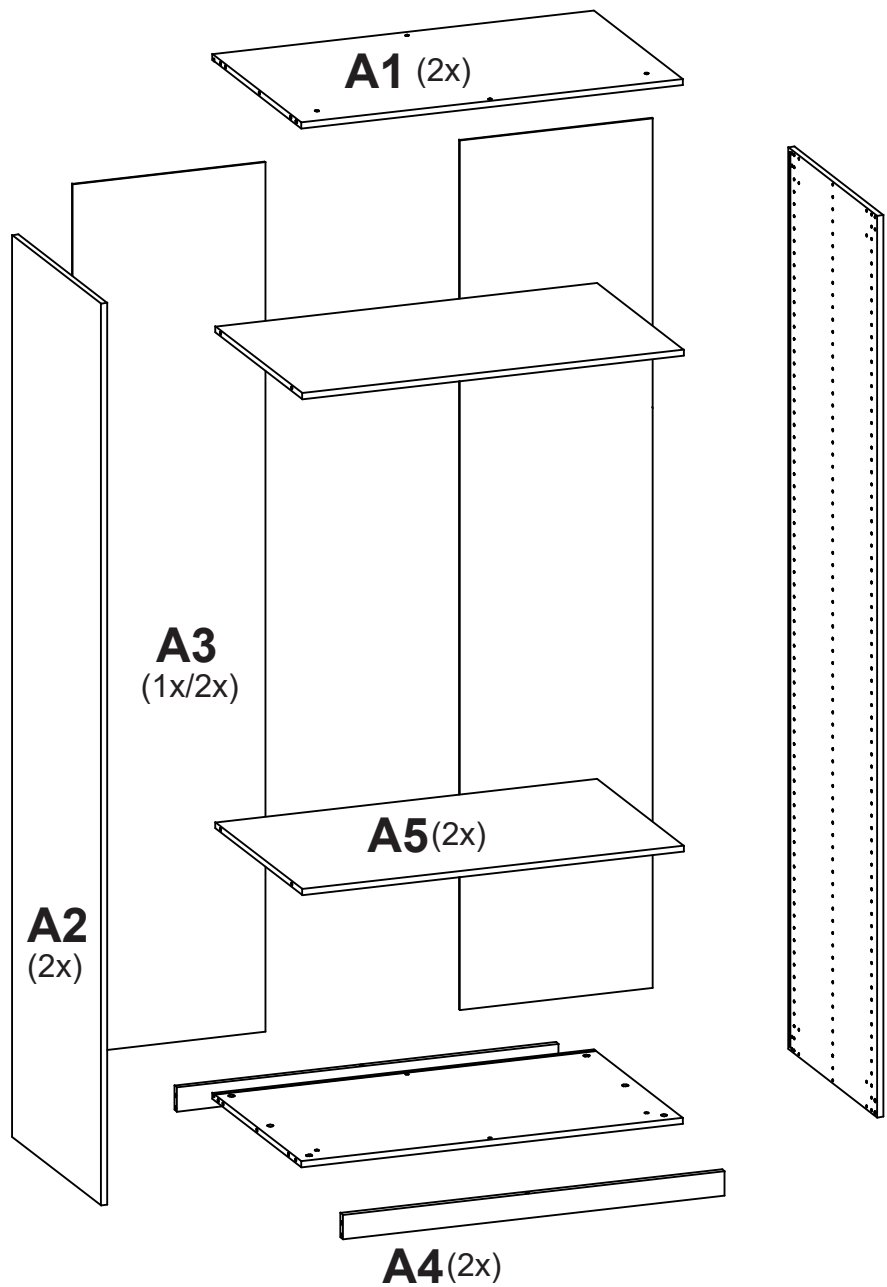


$\Phi 17$
(16x/20x)

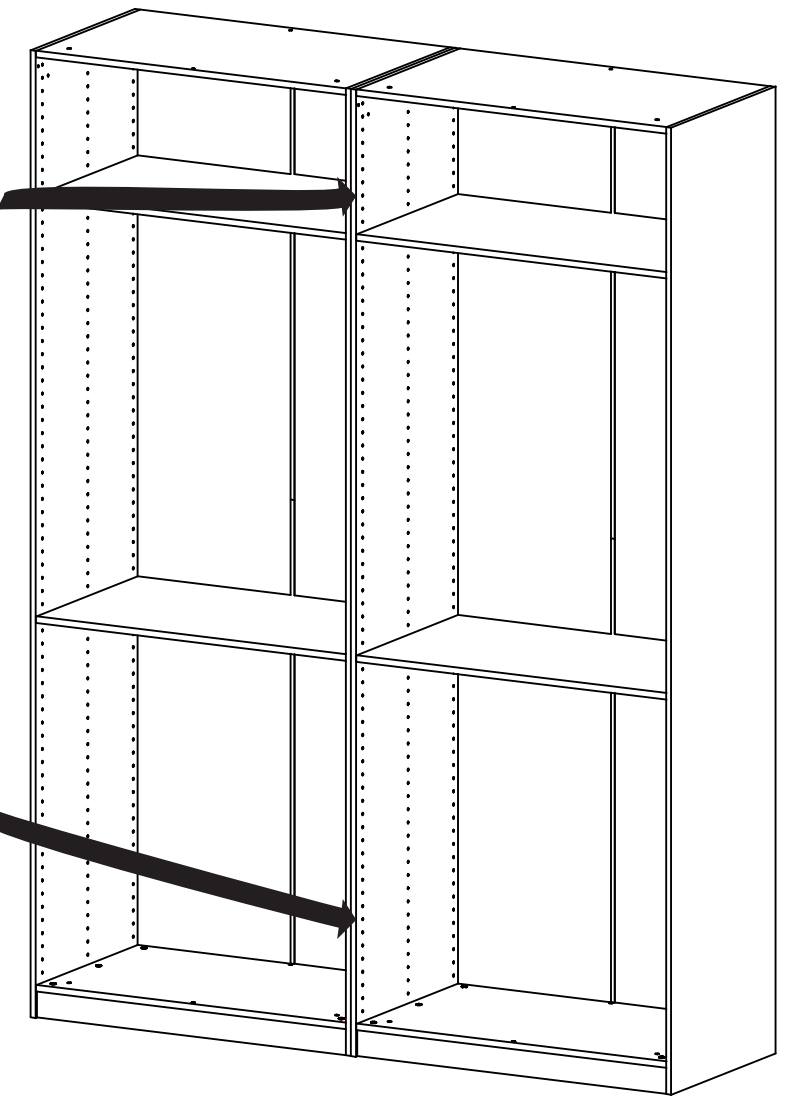
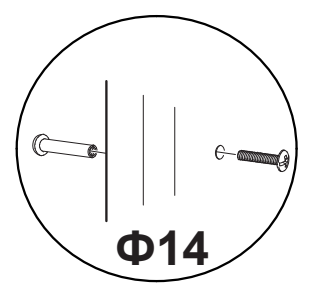
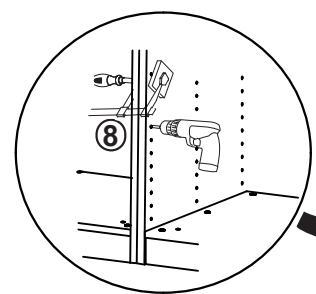
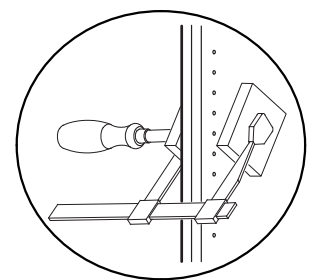
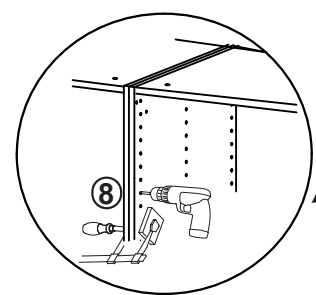


14

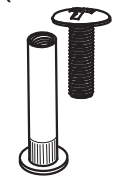




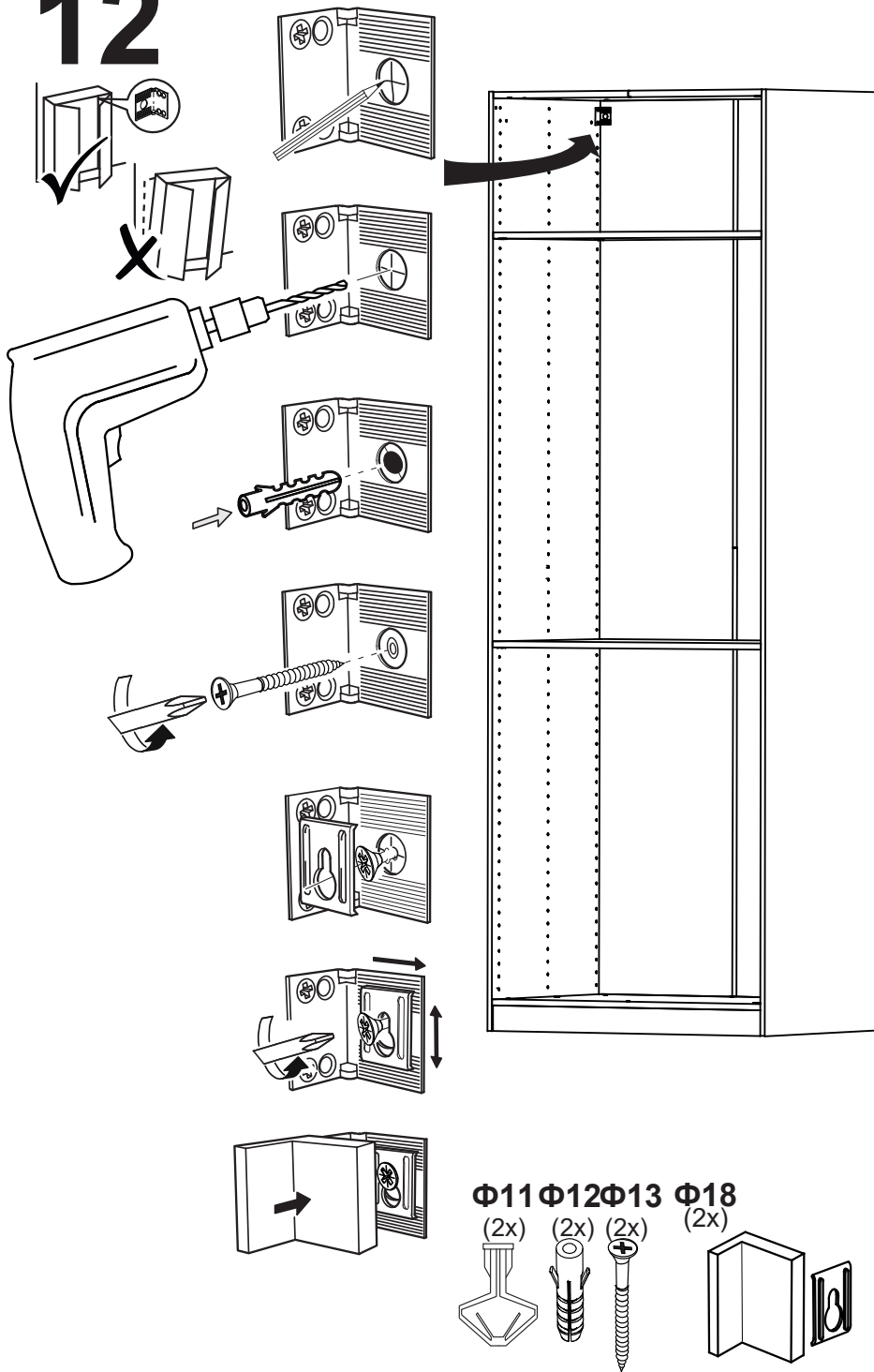
13



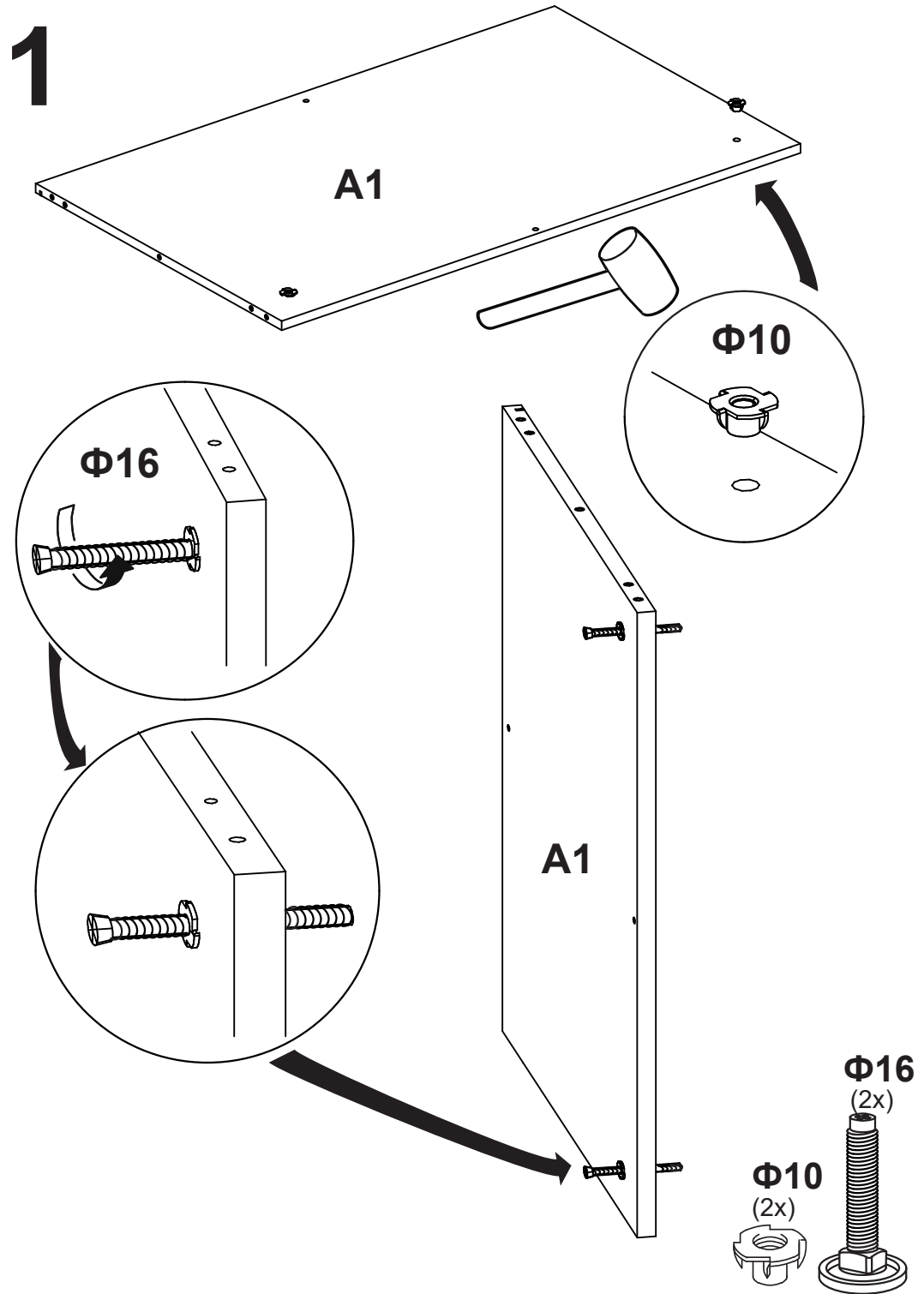
Φ14
(2x+1x*)



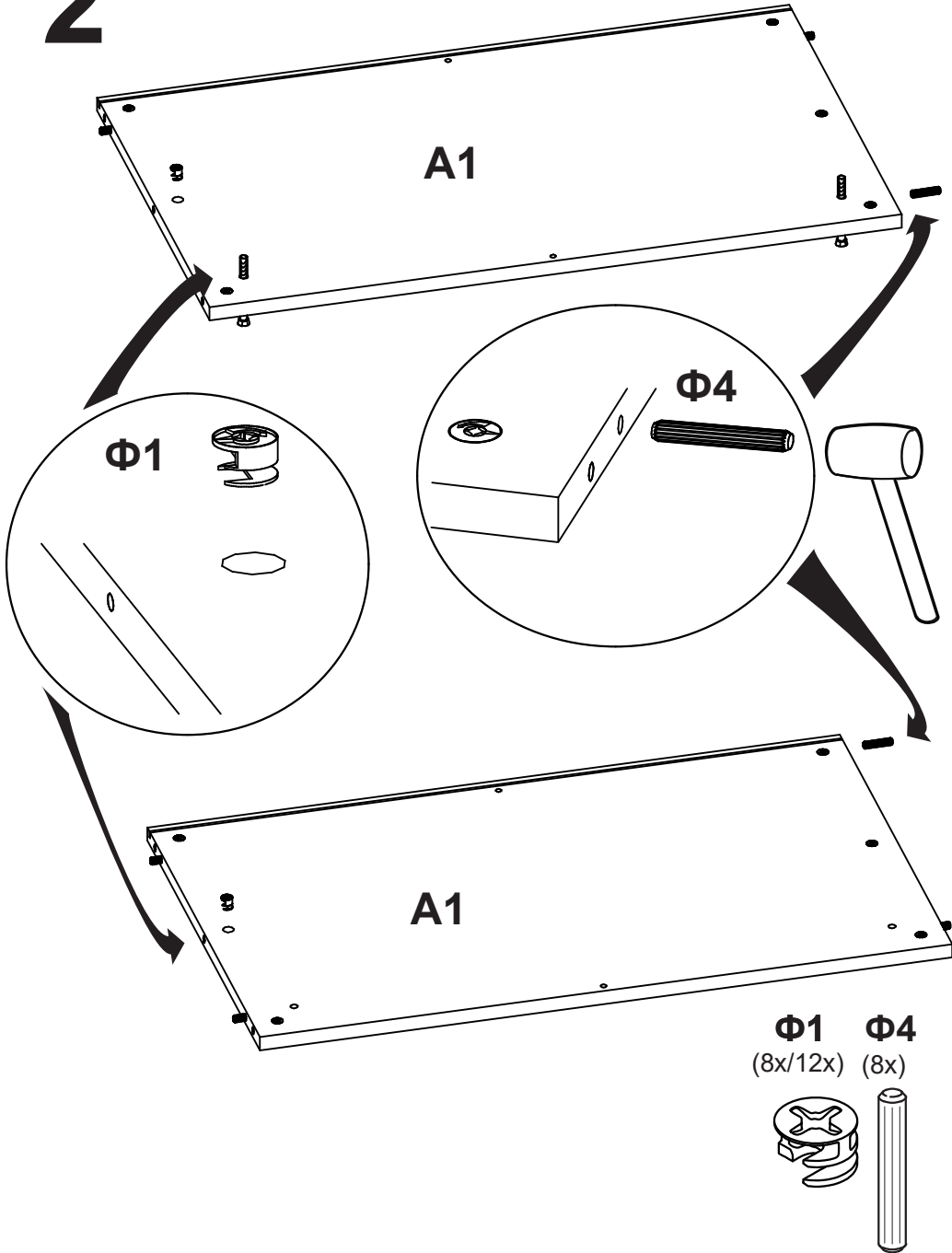
12



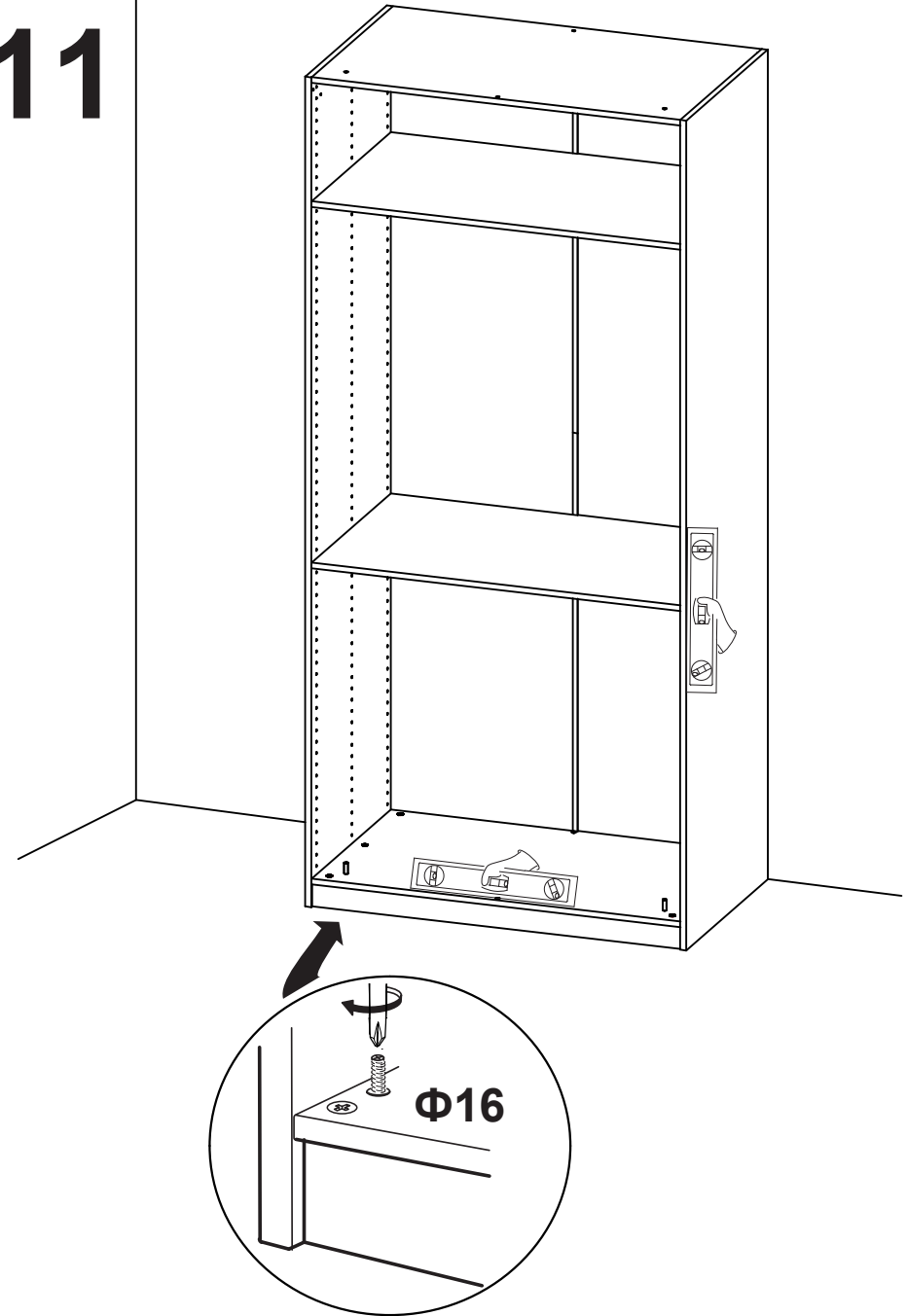
1



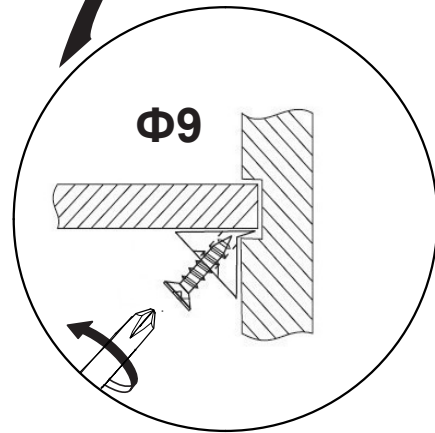
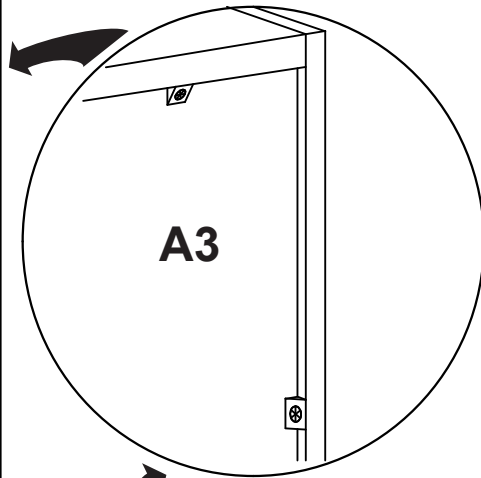
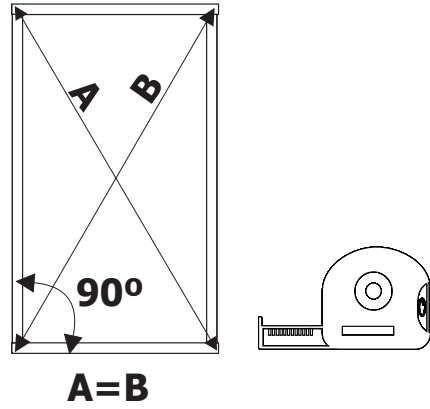
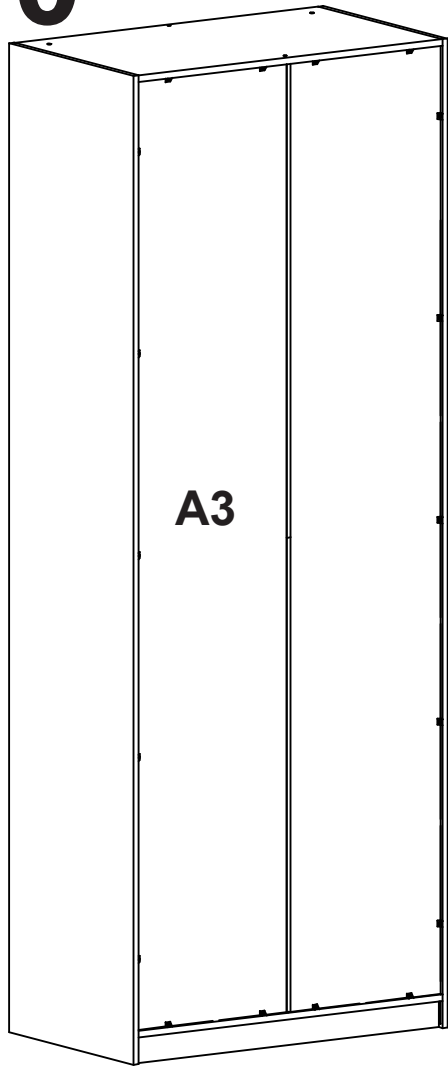
2



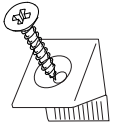
11



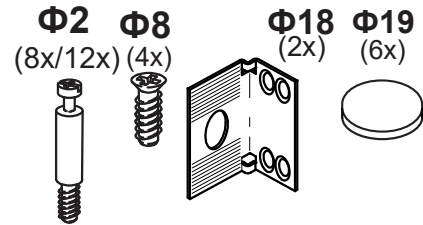
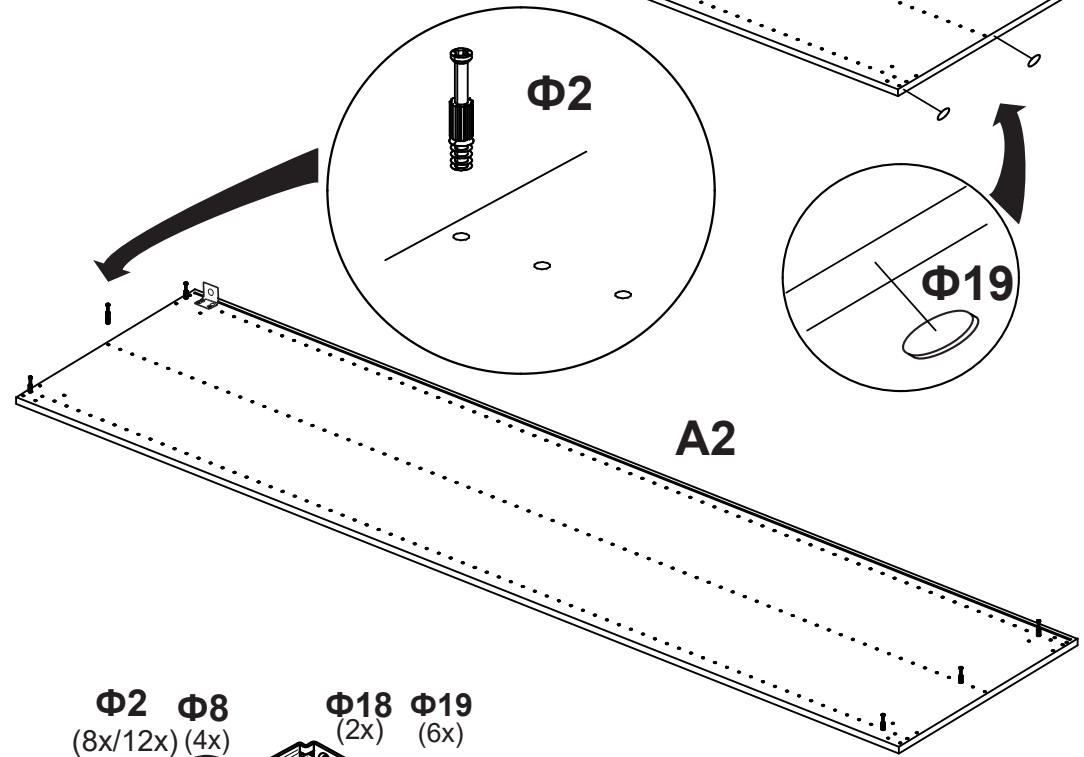
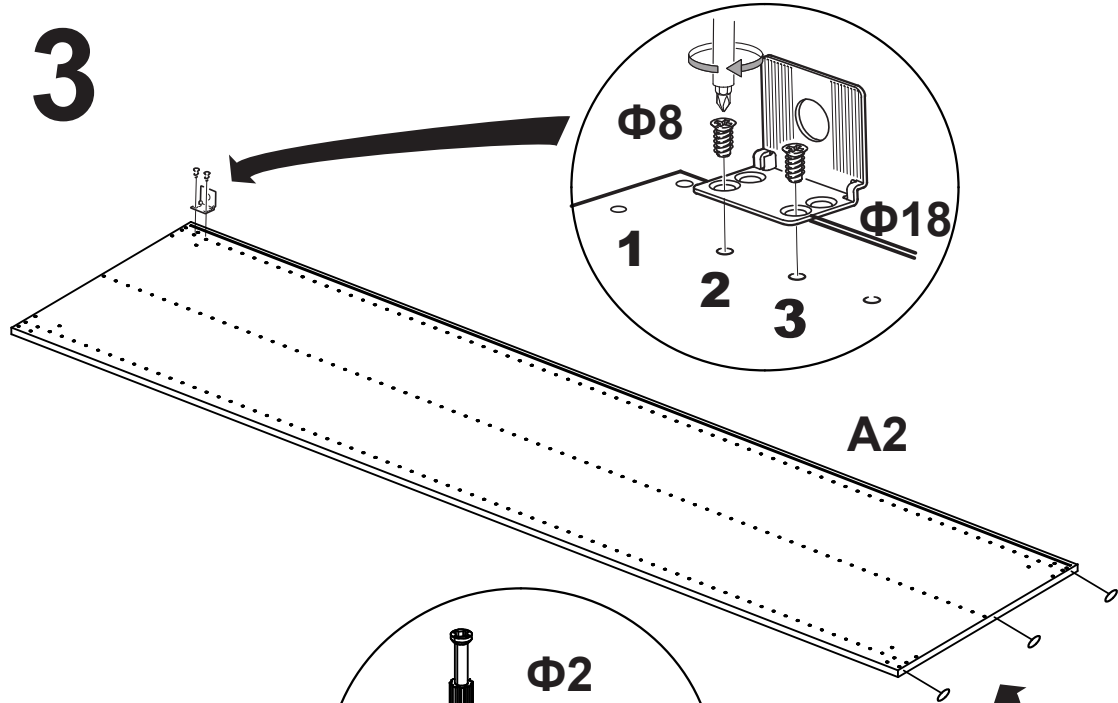
10



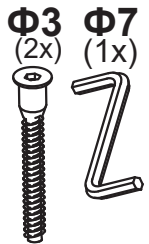
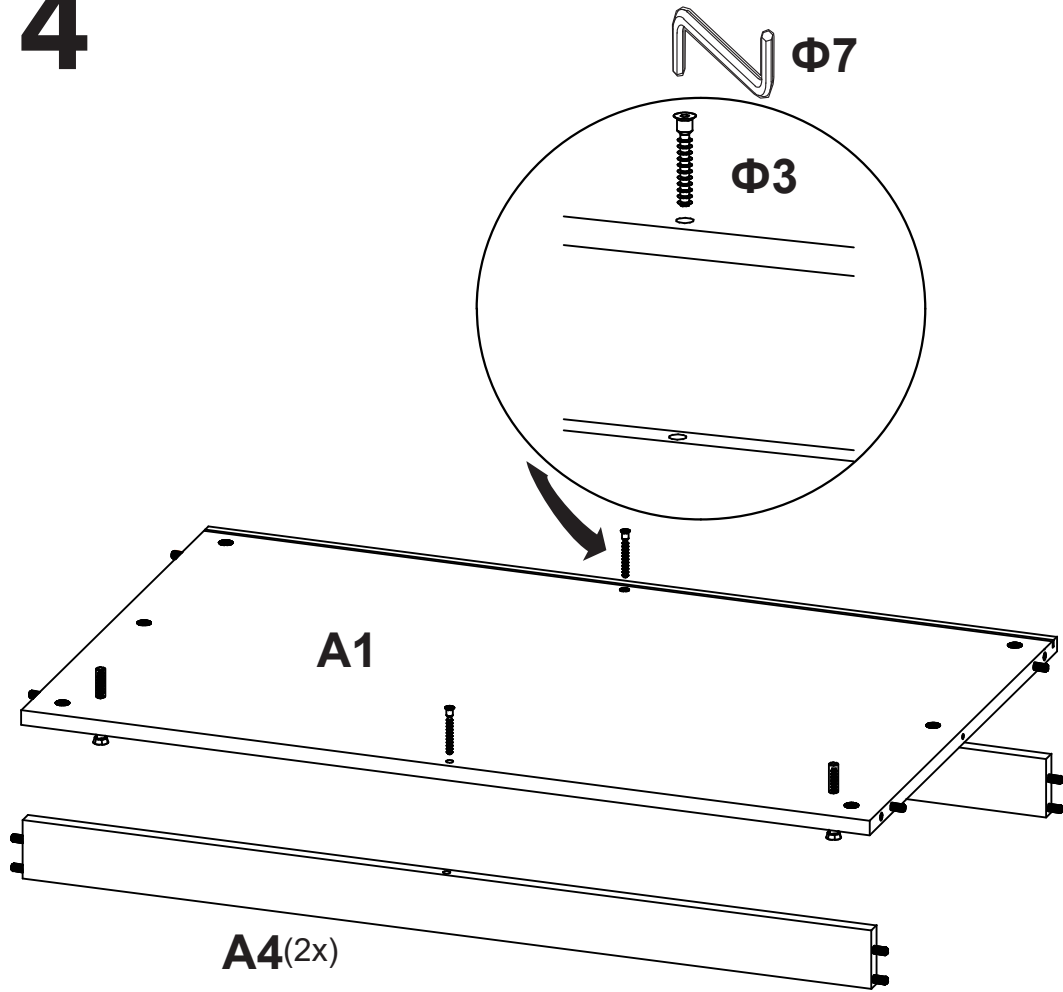
Φ9
(14x/18x)



3

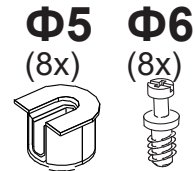
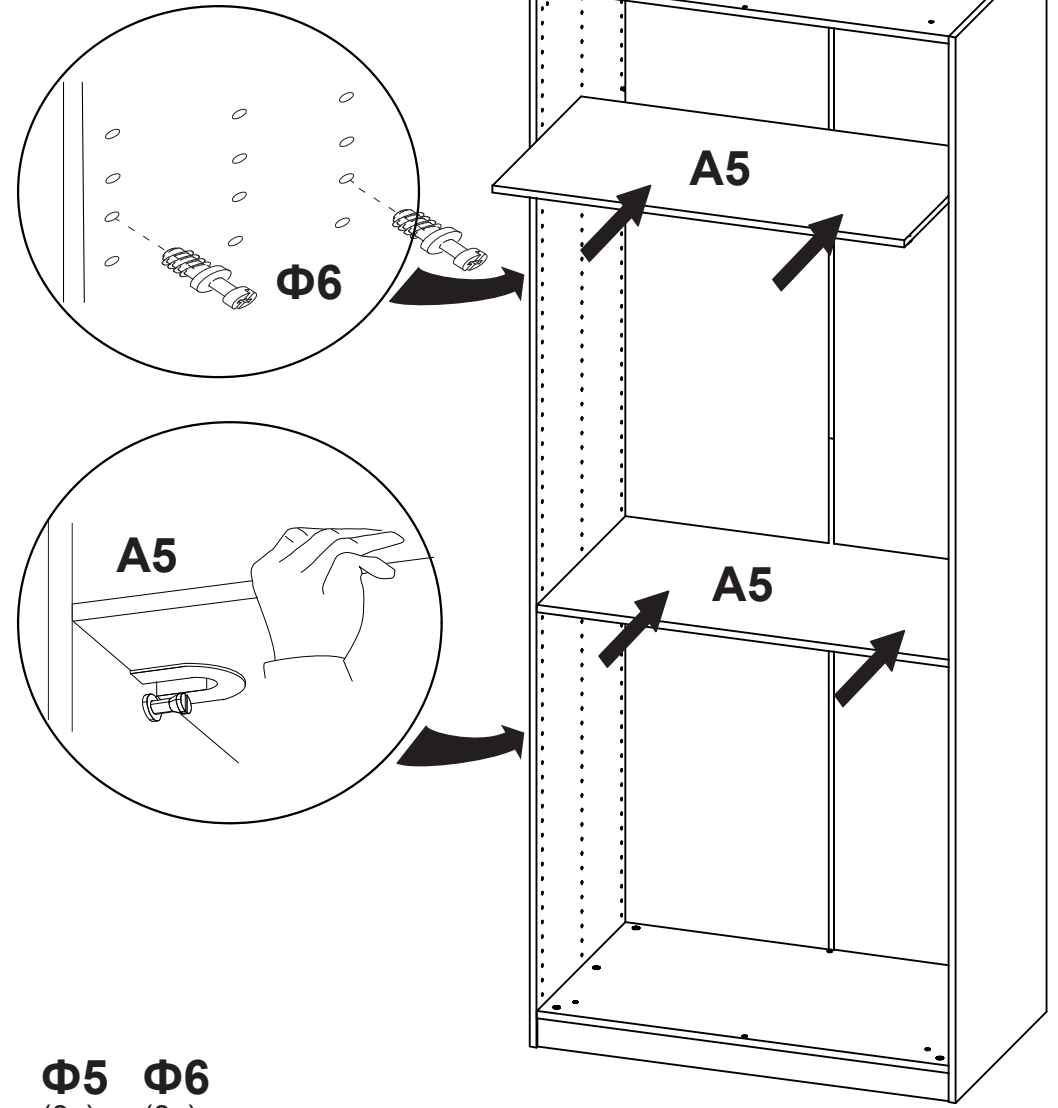


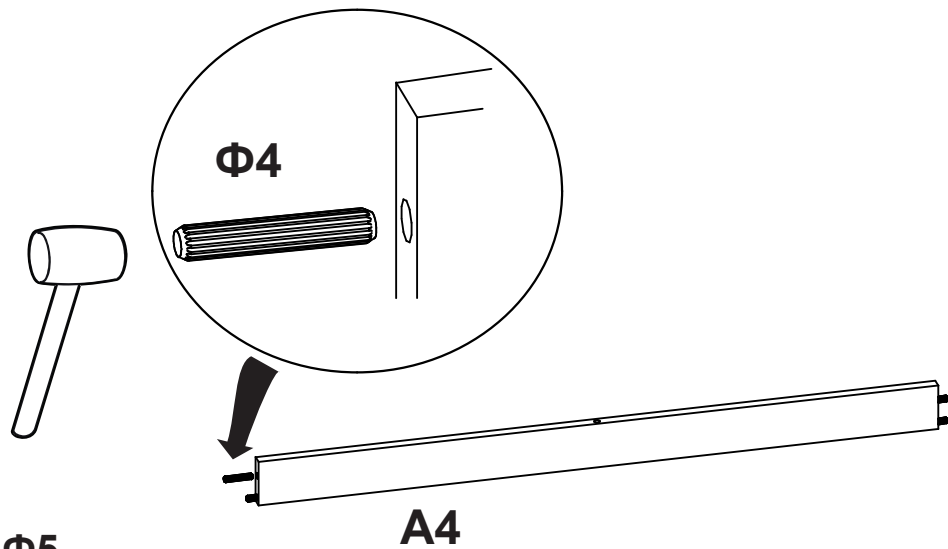
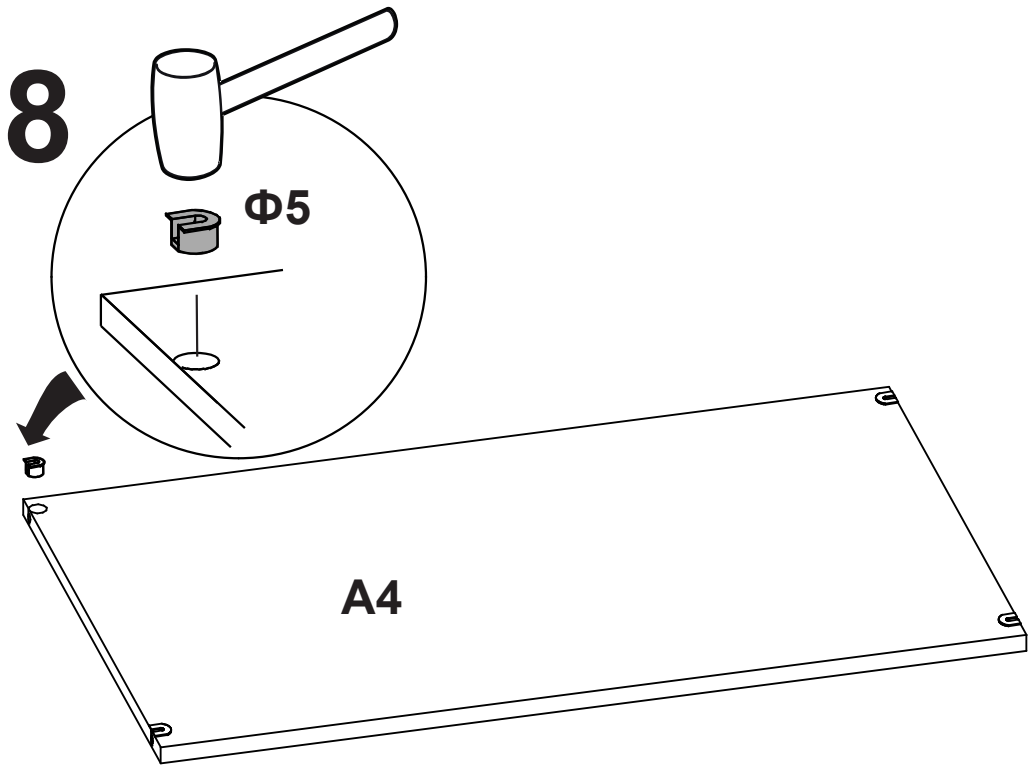
4



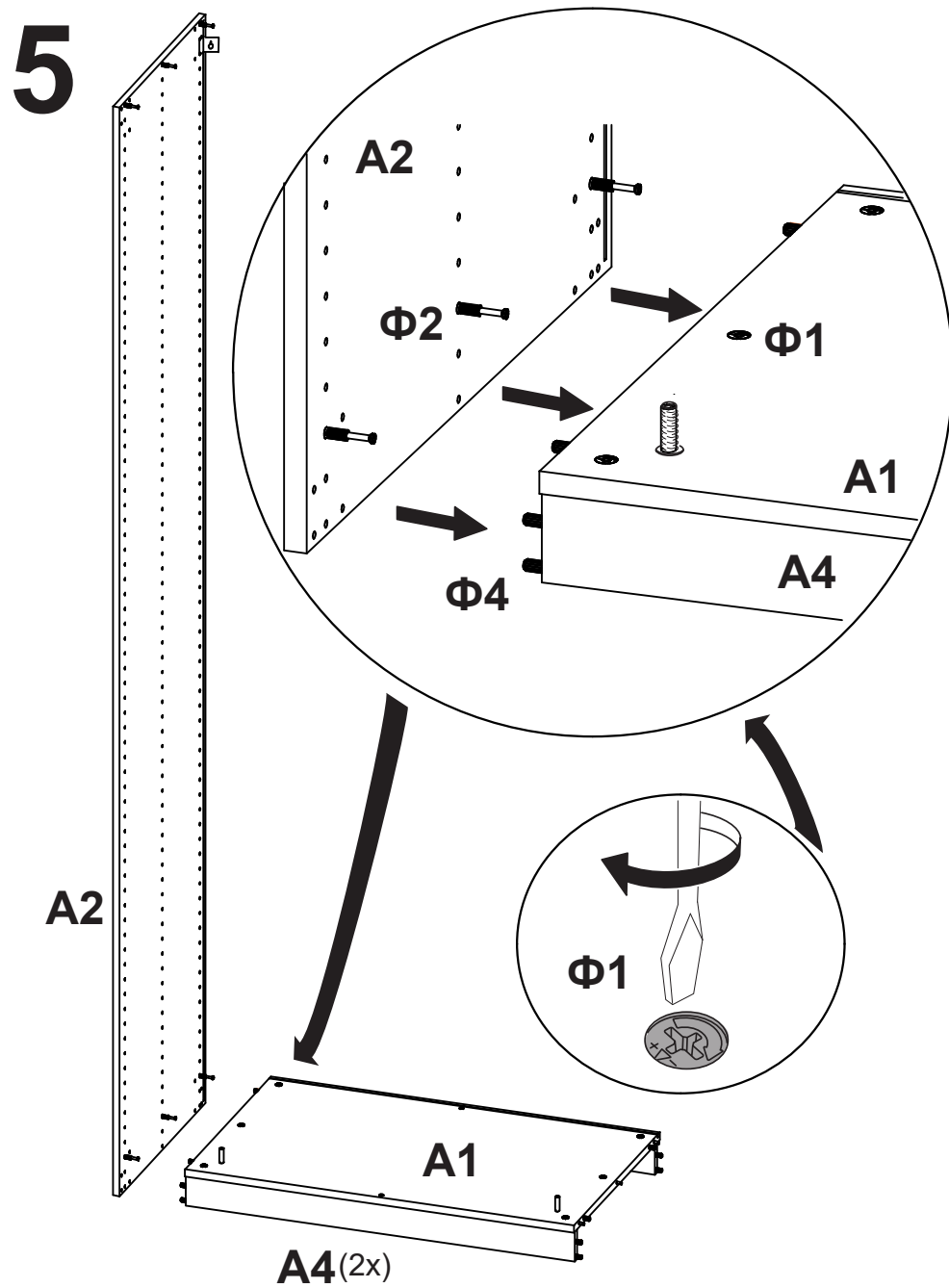
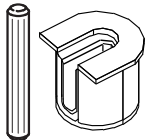
9

CM.14 !

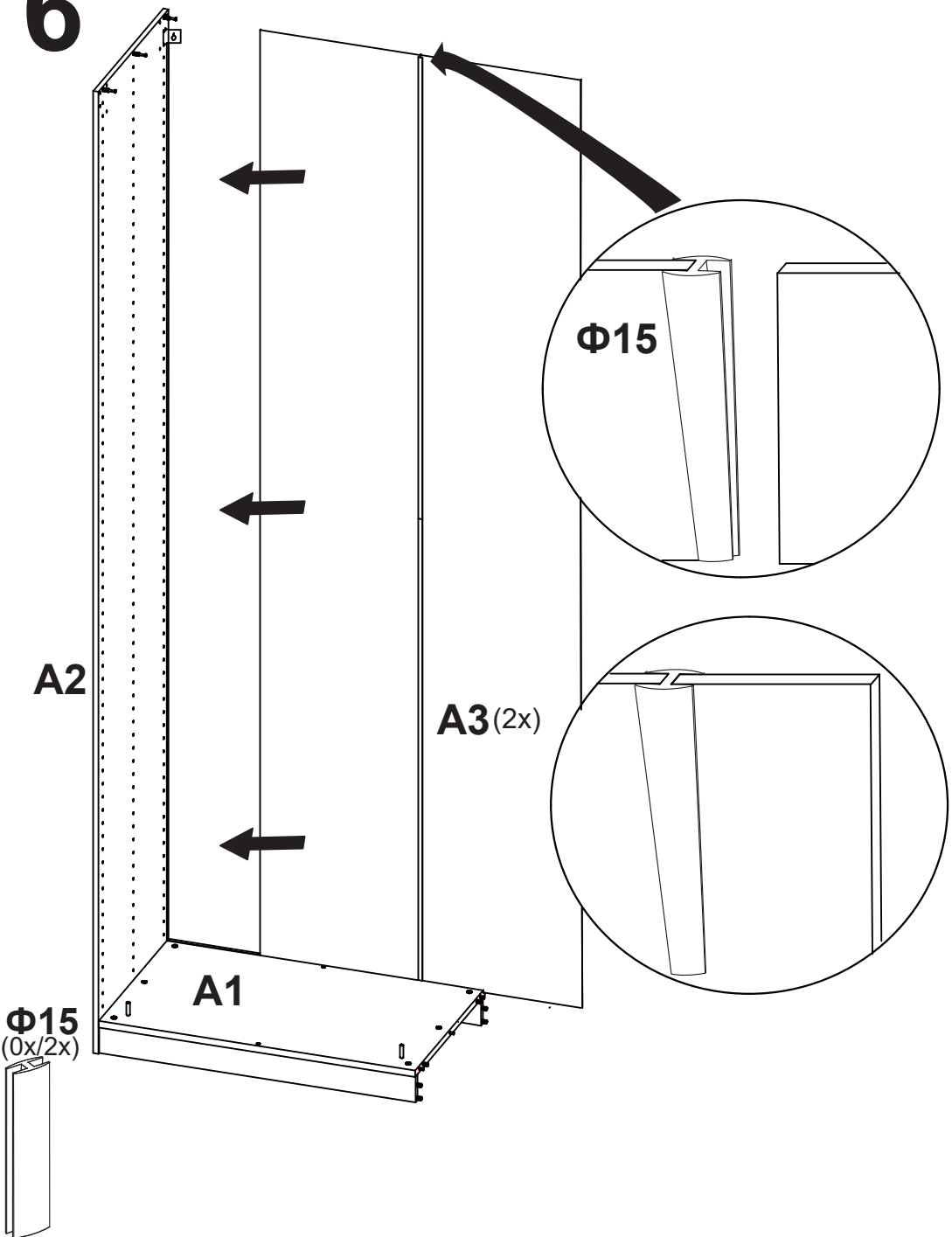




$\Phi 4$ $\Phi 5$
(8x) (8x)



6



7

